

## JENCO 3631; CP PH/ORP 350

### pH/ORP Controller-mA

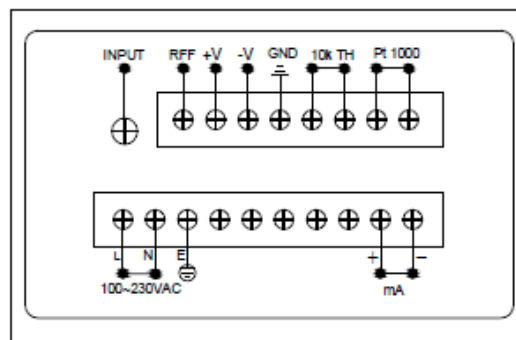


## כללי

הבקר 3621 מודד pH או ORP וטמפרטורה.  
הוא נועד למדידת pH או ORP לפי הצורך, עם יציאת זרם 4-20mA.  
למעבר בין מצבי העבודה השונים לחץ MODE.  
גשש טמפרטורה – ניתן לבחור בין Pt1000, 10K או קביעת טמפרטורה ידנית ללא רגש (MAN).

## חיבורים חשמליים

לפני חיווט הבקר וודא שמתח ההפעלה מנותק!!



חיבור האלקטרודה – החוט הפנימי ל-INPUT והסינוך ל-REF.  
למניעת קצר בין החוט הסינוך לחוט הפנימי יש להסיר את הבידוד הפנימי השחור באורך כחצי סנטימטר.  
רגש טמפרטורה – Pt1000 או 10K TH לפי הנדרש, יש לוודא אתחול (Setting) בהתאם קדם מגבר – למערכת עם כבל אלקטרודה ארוך במיוחד: +V ו- V, 5VDC.  
מגעים אלו משמשים אך ורק למטרה זו.  
mA – חיבור יציאת זרם.

## כיתובי התצוגה

CAL – מופיע במצבי כיול או Setup (ראה בהמשך).  
pH, mV, Rmv, °C – יחידות הערך המספרי המוצג.  
STAND – מהבהב בכיול בפר 7, יציב לאחר הכיול.  
SLOPE – מהבהב בכיול הבפר השני (4 או 10pH). ומתייצב לאחר הכיול.  
**במצב מדידת pH יופיעו STAND ו-SLOPE יחד.**  
7.00 או 6.86 – בתחתית הצג, מציין את מערכת הבפרים שבשימוש.  
ברירת המחדל היא 7.00: 7.00, 4.01, 10.01pH.  
ATC – מופיע במצב אתחול (Setting) או במסך טמפרטורה כאשר רגש טמפרטורה בשימוש.  
MAN – מופיע במצב אתחול או במסך טמפרטורה כאשר רגש טמפרטורה לא בשימוש.  
Rmv – mV יחסי.

## כיול pH

הבקר מאפשר כיול ל-2 נקודות ושימוש באחת משתי ערכות בפרים:  
4.01, 7.00, 10.01 או 4.00, 6.86, 9.18 - ראה קביעה במצב **אתחול (Setup)**.  
נקודת הכיול הראשונה חייבת להיות 7.00pH או 6.86pH בהתאם לערכת הבפרים שנקבעה.

- טבול את האלקטרודה וגשש הטמפרטורה (אם בשימוש) בבפר הראשון, ערבב קלות והמתן להתייצבות הקריאה.
- החזק את ENTER לחוץ והוסף לחיצה רגעית על ▲, יופיע בצג ערך הבפר הראשון (7.00) עם STAND מהבהב וכיתוב CAL משמאל למעלה.
- לחץ ENTER, STAND יתייצב, יהבהב סימן pH במשך מספר שניות עד להתייצבותו והופעת ערך הבפר השני (4.01 או 10.01pH). עם SLOPE מהבהב.
- שטוף את האלקטרודה עם מים מזוקקים או מי ברז נקיים, נער להסרת טיפות מים וטבול אותה בבפר השני (4.01 או 10.01pH).
- המתן 2-3 דקות ולחץ ENTER לאישור, SLOPE יתייצב, יהבהב סימן pH במשך מספר שניות עד להתייצבותו ומעבר להצגת הקריאה בבפר השני.
- עם סיום הכיול תופיע תצוגת "STAND SLOPE" יציבה.

### הערות:

1. ליציאה מכיול לפני סיומו וחזרה למצב מדידה לחץ MODE.
2. במידה והקריאה בבפר השני עם סיום הכיול שונה משמעותית מערכו הנומינלי יש לטפל באלקטרודה.
3. אם הבפר או האלקטרודה לא תקינים יוצג "OuEr" לאחר לחיצת ENTER בתהליך הכיול.

## כיול ORP/RmV

הקריאה ביחידות mV מייצגת את הערך שנקרא ע"י הבקר ללא התחשבות בכיול.  
הקריאה לאחר כיול מיוצגת ביחידות RmV.

כיול זה מתבצע בנקודה אחת כאשר הבקר במצב RmV:

- טבול את האלקטרודה בתמיסת הסטנדרט.
- החזק את ENTER לחוץ והוסף לחיצה רגעית על ▲, תופיע בצג הקריאה הנוכחית עם כיתוב CAL משמאל למעלה.
- לאחר התייצבות הקריאה השתמש בלחצני החיצים להזנת ערך תמיסת הסטנדרט ולחץ ENTER לאישור וחזרה למדידה.

## כיול טמפרטורה (ידנית)

בקר זה מבצע קיזוז טמפרטורה (במצב pH) ומאפשר עבודה במצב קביעת טמפרטורה ידנית (MAN) או עם גשש טמפרטורה (ATC - Pt1000 או 10K), הבחירה ביניהם מתאפשרת במצב אתחול.

כיול הטמפרטורה מתאפשר אך ורק במצב קביעת טמפרטורה ידנית:

- לחץ MODE להצגת קריאת הטמפרטורה.
- לחץ ▼ או ▲ לקביעת הטמפרטורה הנדרשת.
- לחץ MODE פעמיים לחזרה למסך מדידת pH.

### מצב אתחול (Setup)

מצב זה משמש לקביעת פרמטרים ואפייני עבודה של המכשיר או לצפייה בהם.  
לכניסה לאתחול – במצב מדידת pH או Rmv החזק את ENTER לחוץ והוסף לחיצה רגעית על ▼, יופיע CAL משמאל למעלה.

לדפדוף בין הפרמטרים – לחץ ENTER.  
לשינוי פרמטר אם נדרש – לחץ ▼ או ▲ ו- ENTER לאישור השינוי.  
לחזרה למצב מדידה לבקרה – לחץ ENTER מספר פעמים עד לחזרה למסך המדידה.

**03/ MAN** – קביעת מצב טמפרטורה:

01 - רגש  $10K\Omega$ .

02 - רגש Pt1000.

03 - טמפרטורה ידנית.

**7.00pH/ 7.00** – בחירת ערכת בפרים לכיול:

7.00 - 4.01, 7.00, 10.01pH

6.86 - 4.00, 6.86, 9.18pH

**4.01pH/ 7.00** – קביעת הבפר השני לכיול:

4.01pH או 10.01pH

**אתחול יציאת זרם:**

**PH** – קביעת מצב pH או ORP.

במצב pH:

- **4mA** : לאחר אישור מצב PH יוצג רגעית 4.00mA ולאחר מכן 0.00pH – לחץ ▼\▲ לקביעת ערך pH שונה אם נדרש ו- ENTER לאישור.
- **20mA** : יוצג רגעית 20mA ולאחר מכן 14.00pH – לחץ ▼\▲ לקביעת ערך שונה אם נדרש ו- ENTER לאישור.

במצב ORP:

- **4mA** : לאחר אישור mv ORP יוצג רגעית 4.00mA ולאחר מכן "-1000mv", לחץ ▼\▲ לקביעת ערך שונה אם נדרש ו- ENTER לאישור.
- **20mA** : יוצג רגעית 20mA ולאחר מכן "1000mv" – לחץ ▼\▲ לקביעת ערך שונה אם נדרש ו- ENTER לאישור.